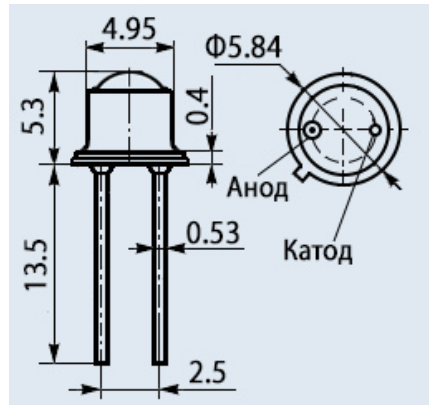


Светодиоды АЛ102 (фосфидогаллиевые эпитаксиальные с направленным излучением)



Диоды АЛ102 светоизлучающие, фосфидогаллиевые, эпитаксиальные, красного цвета свечения. Предназначены для визуальной индикации в аппаратуре общего назначения. Выпускаются в металlostеклянном корпусе.

Маркируются цветными точками:

- АЛ102АМ - красной;
- АЛ102БМ - двумя красными;
- АЛ102ГМ - тремя красными.

Масса диода не более 0,25 г.

Вид климатического исполнения: «УХЛ».

Категория качества: «ОТК».

Технические условия: УЖ0.336.041ТУ.

Импортный аналог: CQX28.

Основные технические параметры светодиода АЛ102:

- Цвет излучения: красный;
- Сила света: не менее 0,2 кд/м²;
- Постоянное прямое напряжение: не более 2,8 В;
- Максимум спектрального распределения: 0,69 мкм;
- Максимально допустимый постоянный прямой ток: 20 мА;
- Максимальный импульсный ток при заданной длительности импульса: 60 мА при 2 мс;
- Максимально допустимое обратное постоянное напряжение: 2 В;
- Максимально допустимое импульсное обратное постоянное напряжение: 2 В.

Технические характеристики светоизлучающих диодов

Наименование светодиода	Цвет свечения	Предельные значения параметров светодиодов				Значения электрических и световых параметров			Т _{ОКР}
		I _{ПР.МАХ}	I _{ПР.И.МАХ}	U _{ОБР.МАХ}	U _{ОБР.И.МАХ}	I _v	λ _{МАХ}	U _{ПР}	
		мА	мА	В	В	кд/м ²	мкм	В	°С
АЛ102АМ	красный	20	60	2	-	>0,13	0,69	<2,8	- 60...+70
АЛ102БМ	красный	20	60	2	-	>0,2	0,69	<2,8	- 60...+70
АЛ102ВМ	зеленый	22	60	2	-	>0,45	0,56	<2,8	- 60...+70
АЛ102ГМ	красный	20	60	2	-	>0,4	0,69	<2,8	- 60...+70
АЛ102ДМ	зеленый	22	60	2	-	>0,6	0,56	<2,8	- 60...+70

Условные обозначения электрических параметров светоизлучающих приборов:

- ППР. МАХ - Максимально допустимый постоянный прямой ток.
- ППР. И. МАХ - Максимально допустимый импульсный прямой ток.
- УОБР. МАХ - Максимально допустимое обратное постоянное напряжение.
- УОБР. И. МАХ - Максимально допустимое обратное импульсное напряжение.
- IV - Сила света светодиода.
- ?МАХ - Максимум спектрального распределения излучения светодиода.
- УПР. - Постоянное прямое напряжение.
- ТОКР - Диапазон рабочей температуры окружающей среды.