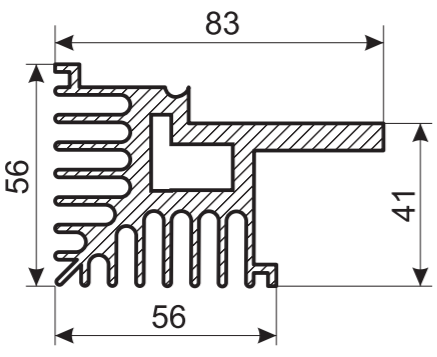
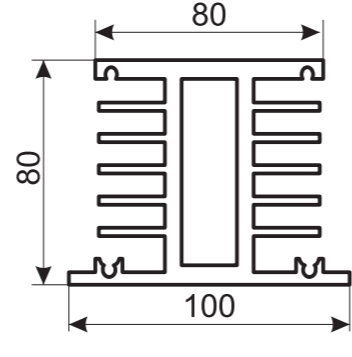


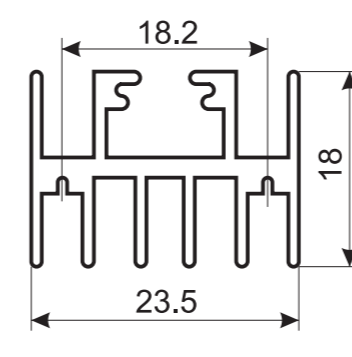
BLA-217



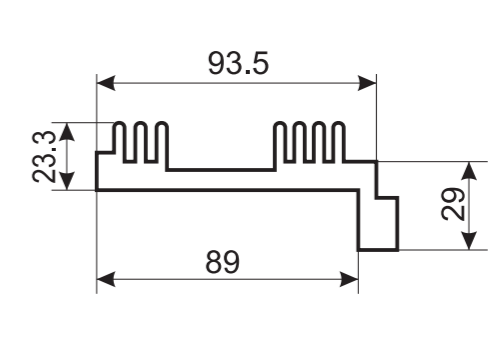
BLA-218



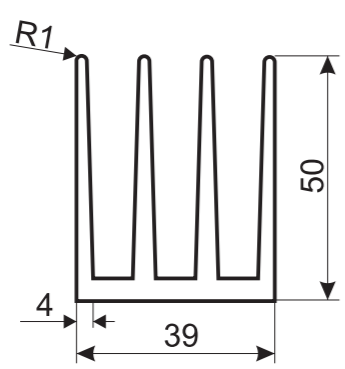
BLA-219



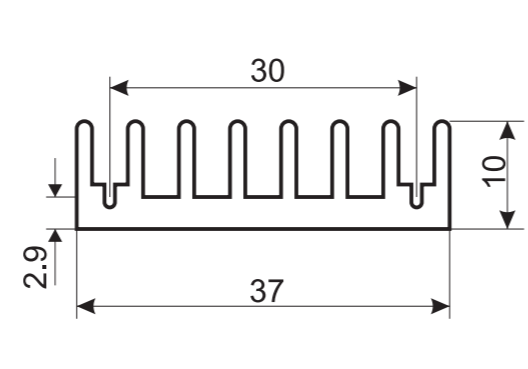
BLA-220



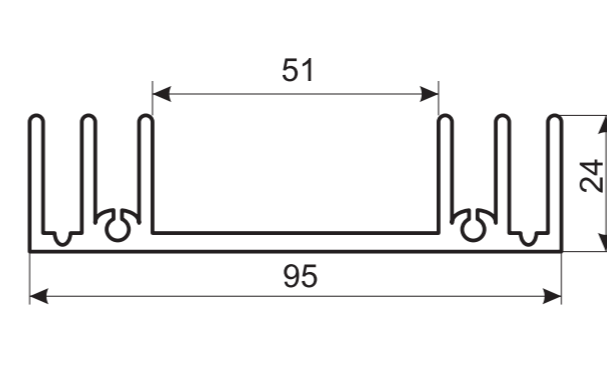
BLA-221



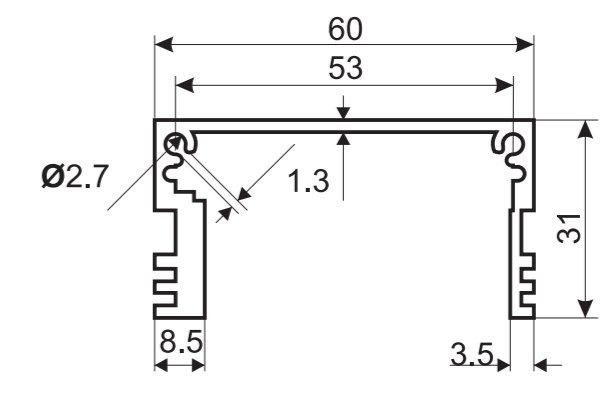
BLA-222



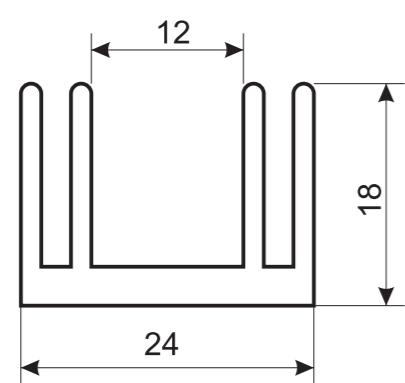
BLA-223



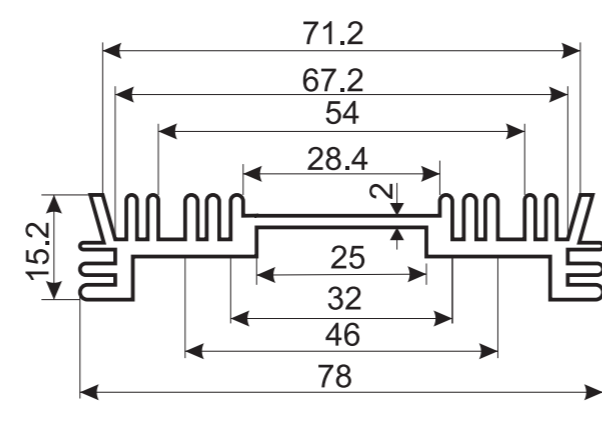
BLA-224



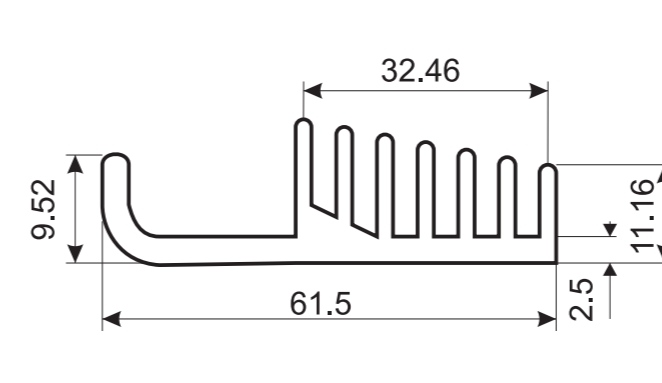
BLA-225



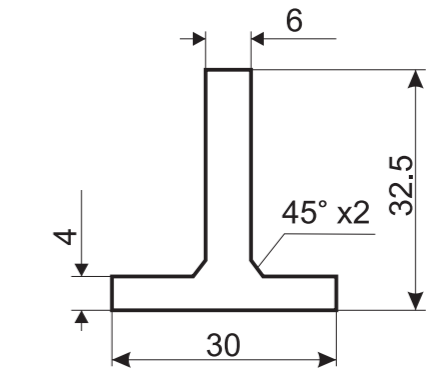
BLA-226



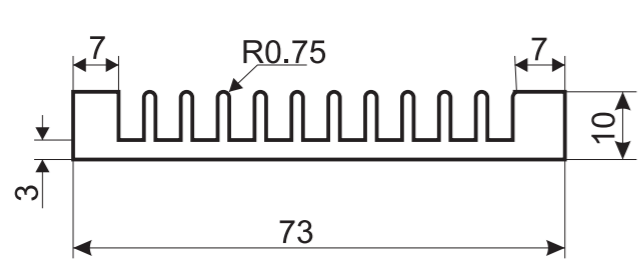
BLA-227



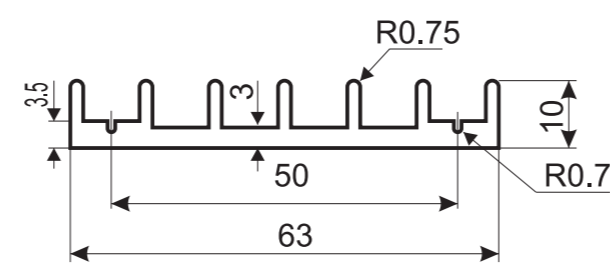
BLA-228



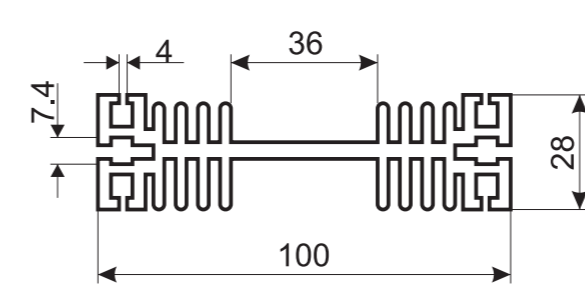
BLA-229



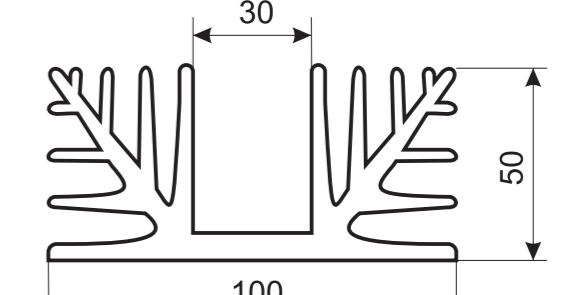
BLA-230



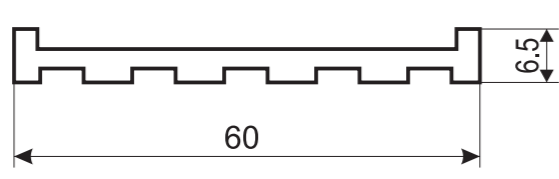
BLA-231



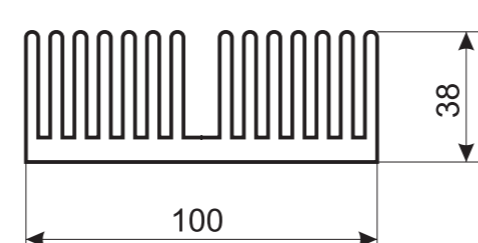
BLA-232



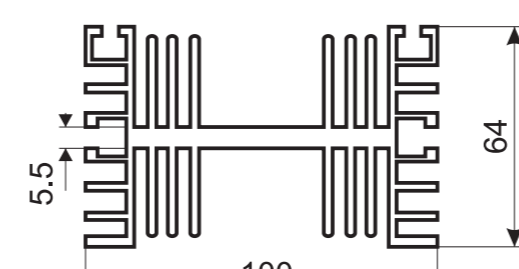
BLA-233



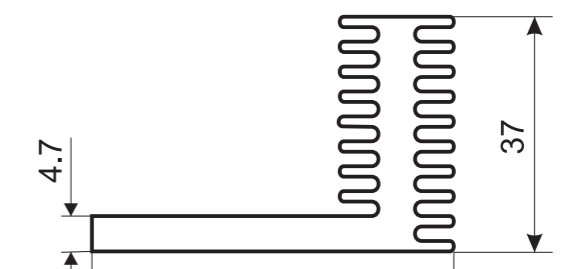
BLA-234



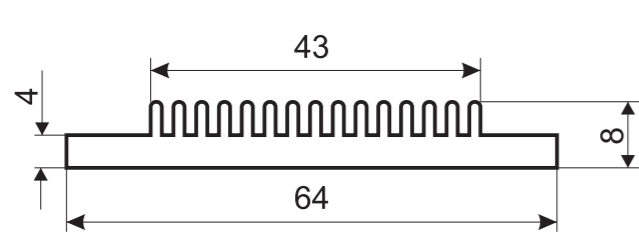
BLA-235



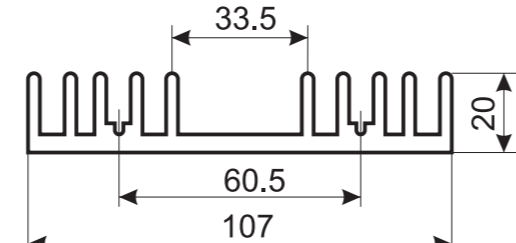
BLA-236



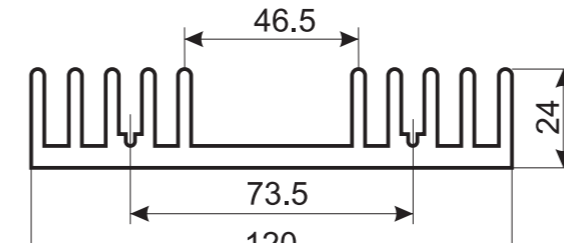
BLA-237



BLA-238



BLA-239



BLA-240

