

Двигатель ДПМ-25-Н1-04

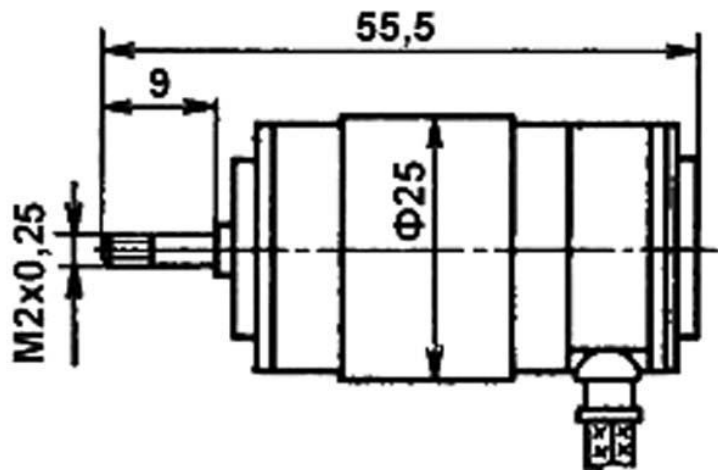
Описание:

Коллекторный электродвигатель постоянного тока ДПМ-25-Н1-04 с возбуждением от постоянных магнитов предназначен для применения в качестве силовых двигателей и для привода различных механизмов кратковременного, повторно-кратковременного и непрерывного действия в аппаратуре промышленной автоматики, телемеханики, радиоэлектроники. Технические условия: ОСТ 160.515.022-76.

Структура обозначения двигателей:

ДПМ-25-Н1-04

- ДПМ - электродвигатель с возбуждением от постоянных магнитов;
- 25 - номер габарита;
- Н1 - с одним выходным концом вала;
- 04 - тип двигателя.



Технические характеристики

- Напряжение питания, В 27
- Номинальная мощность, Вт 1,28
- Частота вращения, об/мин 2500
- Номинальный вращающий момент, мН*м 4,9
- Пусковой момент, мН*м 7,85
- Потребляемый ток, А 0,22
- Коэффициент полезного действия, % 22
- Масса, кг 0,12

ри покупке проверять наличие желаемых функций и