

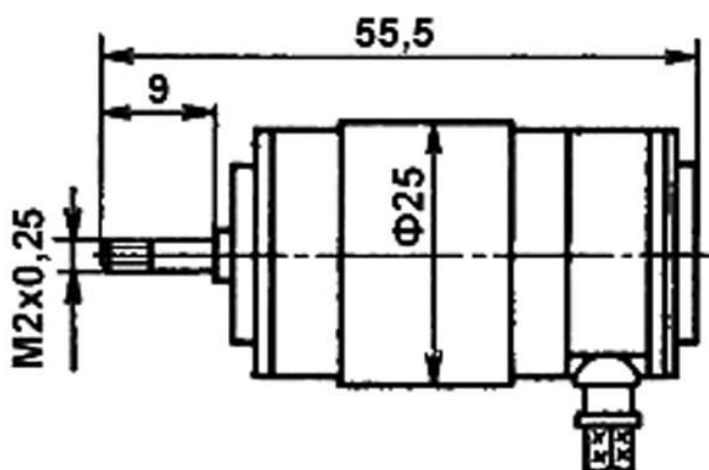
## Двигатель ДПМ-25-Н1-07Т

### Описание:

Коллекторный электродвигатель постоянного тока ДПМ-25-Н1-07Т с возбуждением от постоянных магнитов предназначен для применения в качестве силовых двигателей и для привода различных механизмов кратковременного, повторно-кратковременного и непрерывного действия в аппаратуре промышленной автоматики, телемеханики, радиоэлектроники. Технические условия: ОСТ 160.515.022-76.

Структура обозначения двигателей: ДПМ-25-Н1-07Т

- ДПМ - электродвигатель с возбуждением от постоянных магнитов;
- 25 - номер габарита;
- Н1 - с одним выходным концом вала;
- 07Т - тип двигателя.



### Технические характеристики

- Напряжение питания, В ..... 27
- Номинальная мощность, Вт ..... 2,54
- Частота вращения, об/мин ..... 4500
- Номинальный вращающий момент, мН\*м ..... 5,39
- Пусковой момент, мН\*м ..... 12,3
- Потребляемый ток, А ..... 0,35
- Коэффициент полезного действия, % ..... 27
- Масса, кг ..... 0,12