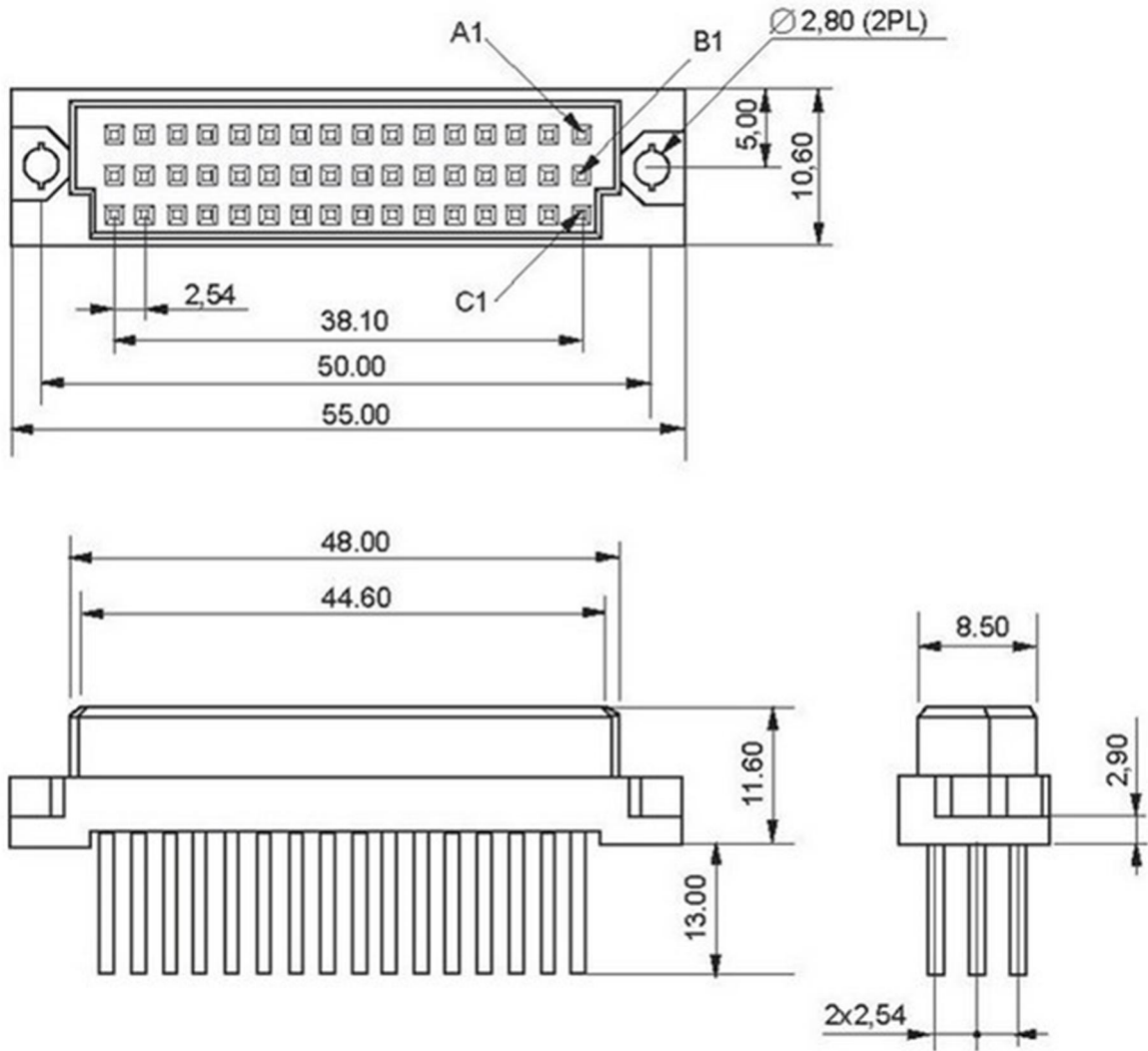
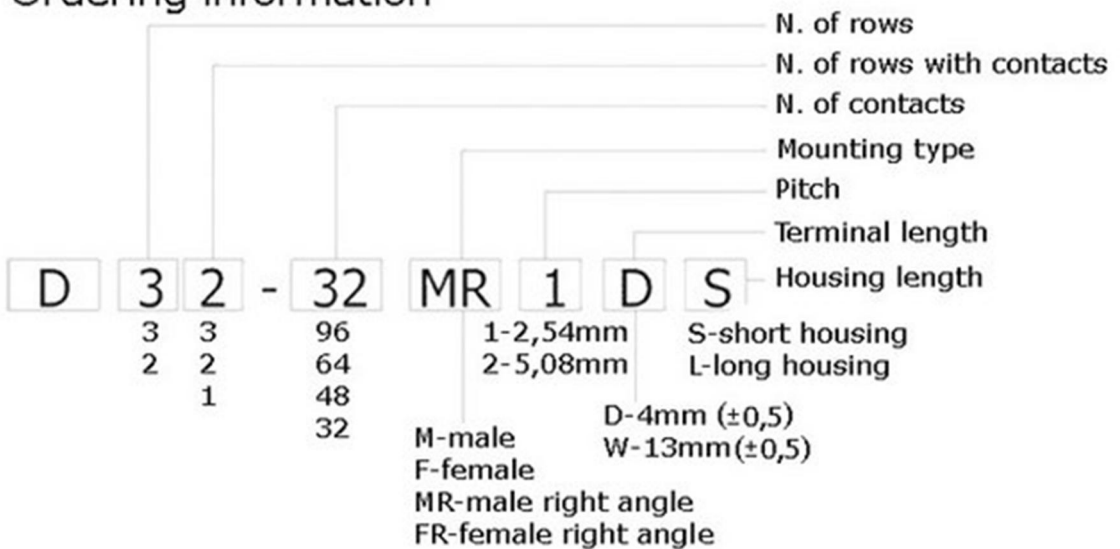


# Разъем DIN 41612 D33-48F1W-S



## Ordering information



### **Электрические параметры**

Предельное напряжение	1000 В в течение 1 мин
Предельный ток	2А
Сопротивление изоляции	1000 МОм min
Сопротивление контактов	30 мОм max

### **Механические параметры**

Рабочая температура	-55°C...+105°C
---------------------	----------------

### **Модификации**

Кол-во контактов	08, 16, 24, 32, 48
Длина ног	2,9 мм, 4,00 мм, 13,00 мм
Расстояние между контактами	2,54 мм, 5,08 мм
Заполнение рядов контактами	A, A+B, A+C, A+B+C